

组合式炉具系列 thermaline 85 - 燃气 法式炉+烤箱, 单边, 后挡水板

 项目# _____
 型号# _____
 名称# _____
 SIS # _____



588690 (MBVGGBHCP0)

燃气 法式炉+烤箱, 单边, 后挡水板, 800X850X700H

产品概述

产品概述

设备结构遵守DIN18860_2最小20毫米滴落口和70毫米炉底柱形底部。内部为2或3毫米厚的AISI304不锈钢, 坚固能负荷繁重任务。厚2毫米的AISI304不锈钢工作台面。平滑表面设计方便清洗。采用THERMODUL连接系统的无缝操作平面可防止灰尘渗透。大尺寸的烹饪表面由耐用的铸铁做成可防治各种尺寸的锅。中央炉头可以充分燃烧, 带有防止火焰中断装置和受保护的点火装置。炉板中心温度最高可达到550° C, 同时减少辐射热量损失, 让温度梯度渐变来满足不同烹饪需求。使用电池电子点火带有热电偶增加安全性。安全型恒

主要特性

- 持久耐用的铸铁烤盘易于清洁
- 中央炉头可以充分燃烧, 带有防止火焰中断装置和受保护的点火装置
- 手动烤箱开关
- 锅子可以方便的从一个烹饪区域移到另一个区域而不需要提起
- 安全型恒温器和温度调节装置
- 因为大面积烹饪区域不同尺寸的平底锅均可使用
- 40毫米厚隔热炉门
- 所有的主要部件都可以从前面接触到
- THERMODUL连接系统与工作台无缝连接当设备与其他设备连接时避免连接部分污染并且在设备移动或维修时方便移动
- 金属按钮带有嵌入式卫生软硅胶把手容易操作和清洁。特殊的设计防止液体和土壤渗透到重要组件
- 烤箱炉腔带有两层滑轨可容纳2/1GN层架(2个蒸盘)和坑面搪瓷烤盘
- 炉具上方加热元件同时可用于烧烤炉带有或不带通风模式
- 炉腔内湿度手动控制
- 电子探针精确控制温度
- 使用电池电子点火带有热电偶增加安全性
- 100%热电偶安全试验
- 烤箱温度可达到300° C
- 炉板中心温度最高可达到550° C, 同时减少辐射热量损失

结构

- 2面幕后工作台使用1.4301 (AISI304)
- 轻松的清洁所有平坦表面包括一些小的隐蔽角落
- 设备结构遵守DIN18860_2最小20mm滴落口和70mm炉底柱形底部
- IPX4防水认证
- <p>采用不锈钢材质的内部框架, 确保重型设备的高强度稳固性。</p>

已含配件

- 1 个 镀铬栅格架 PNC 910652

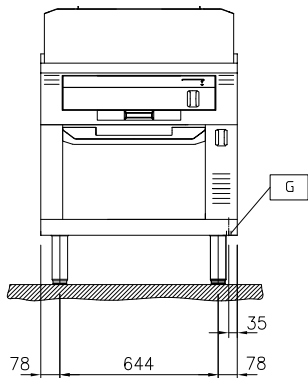
可选配件

- 烘培架 PNC 910651
- 杂物收集底盘, 直接放于耐火砖表面 PNC 910655
- 耐火砖 PNC 910656
- 850毫米嵌条, 带挡水板用, D850, BS, TL-TL/TL-PXXN/PXXN-PXXN PNC 912498
- 护栏 800*130毫米 PNC 912526
- 护栏 800*200毫米 PNC 912556
- 折叠侧支板 300*850毫米 PNC 912579
- 折叠侧支板 400*850毫米 PNC 912580
- 固定侧支板 200*850毫米 PNC 912586
- 固定侧支板 300*850毫米 PNC 912587
- 固定侧支板 400*850毫米 PNC 912588
- 不锈钢前踢脚板 宽度800毫米 高度=200毫米 PNC 912634

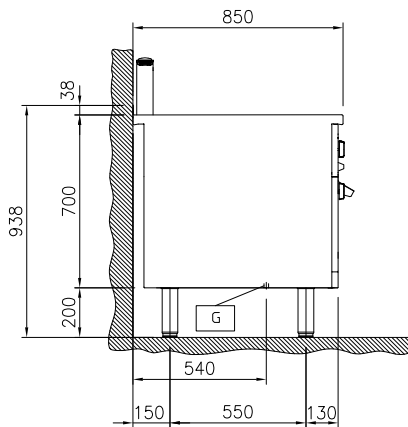
审核: _____

- 不锈钢左右侧踢脚板, 靠墙安装 宽度 850毫米 高度=200毫米 PNC 912659
- 不锈钢左右侧踢脚板, 背靠背安装 宽度1700毫米 高度=200毫米 PNC 912662
- 800*850*200毫米不锈钢基座 靠墙 PNC 912882
- 不锈钢右侧敞开12毫米侧板 靠墙 PNC 913003
- 不锈钢左侧敞开12毫米侧板 靠墙 PNC 913004
- 背板 800*700毫米适用于带后挡板的台面式或座地式设备 PNC 913013
- 左侧端点补平嵌条带挡水板 PNC 913115
- 右侧端点补平嵌条带挡水板 PNC 913116
- Thermaline 85 左侧嵌条带挡水板, 12.5毫米侧板 PNC 913206
- Thermaline 85 右侧嵌条带挡水板, 12.5毫米侧板 PNC 913207
- 背靠背安装U型嵌条 PNC 913226
- 连接件, TL85系列设备与非therma设备或是一体炉的连接组件 PNC 913231
- 支板侧挡板 TL85 靠墙式 (右) 高度=700毫米 PNC 913261
- 支板侧挡板 TL85 靠墙式 (左) 高度=700毫米 PNC 913262
- 不锈钢隔板 850×700毫米 左/右 PNC 913670
- 不锈钢侧盖板, 平齐式 850×700毫米 左/右 PNC 913686

前视

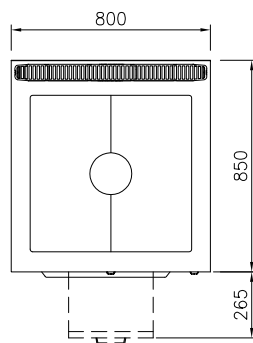


侧视



EQ = 等电位螺丝
G = 燃气入口

俯视



燃气

燃气功率:	17 kW
燃气类型选项:	
燃气入口:	1/2"

主要信息

铜炉工作温度:	80 ° C MIN; 300 ° C MAX
铜炉炉腔尺寸(宽度):	683 mm
铜炉炉腔尺寸(高度):	255 mm
铜炉炉腔尺寸(深度):	671 mm
外部尺寸(宽):	800 mm
外部尺寸(深):	850 mm
外部尺寸(高):	700 mm
净重:	185 kg
结构:	连铜炉; 单边操作
铜炉GN	GN 2/1
热板炉可用烹饪面积(宽度):	690 mm
热板炉可用烹饪面积(深度):	590 mm